

LS-31

ПРОМЕТ **30** ЛЕТ

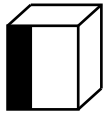
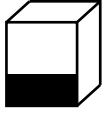
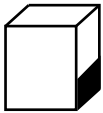
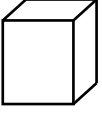


ПАСПОРТ ИЗДЕЛИЯ

1. НАЗНАЧЕНИЕ

Шкафы серии LS: предназначены для хранения личных вещей, одежды и оборудования на торговых и промышленных предприятиях, в спортивных центрах, школах.

2. ТЕХНИЧЕСКИЕ ХАРАКТЕРИСТИКИ

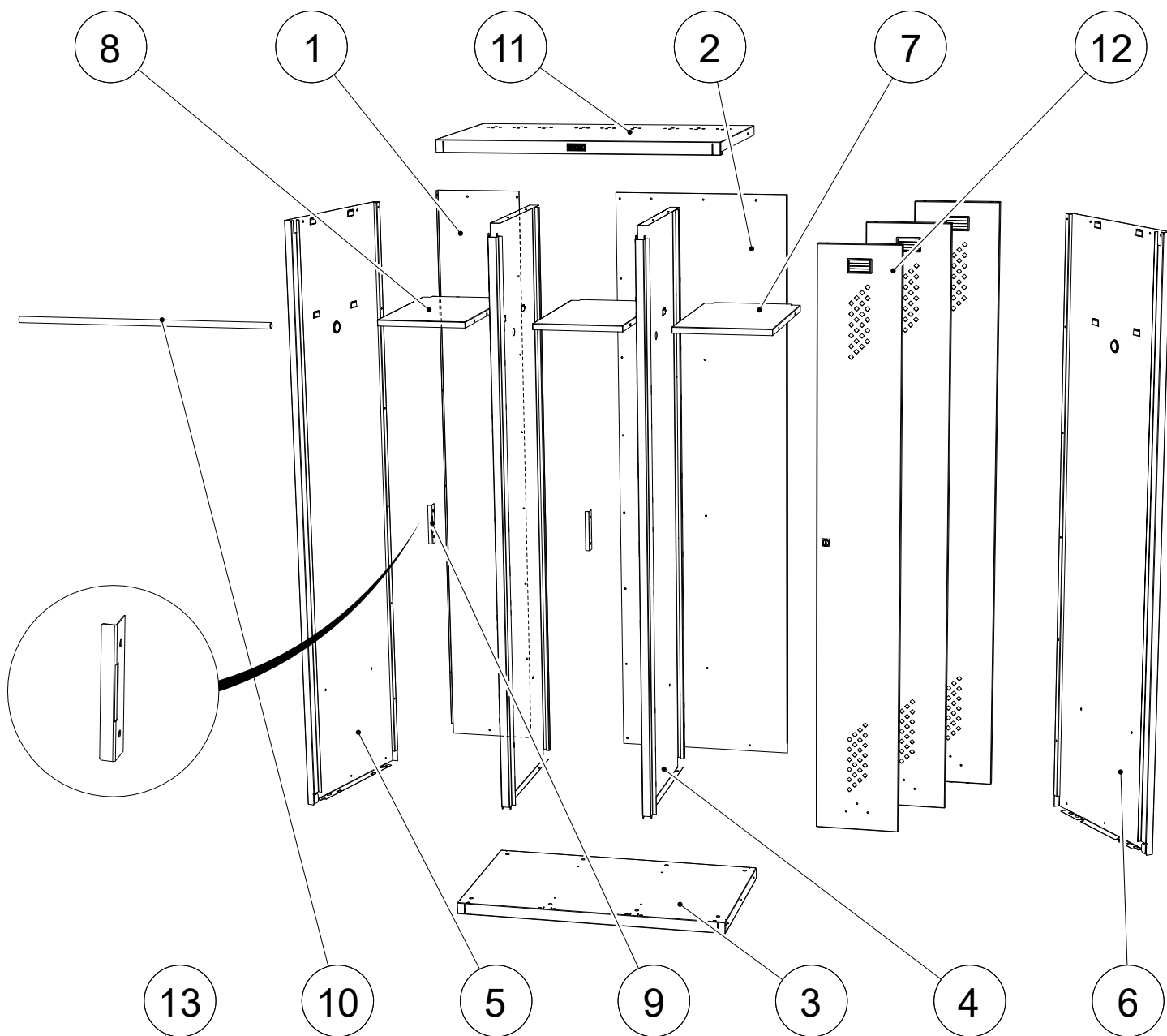
| Модель |  |  |  |  kg* |
|--------------|---|---|---|---|
| LS-31 | 1830 | 850 | 500 | 40.3 |

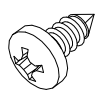


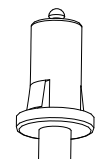
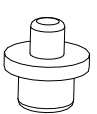


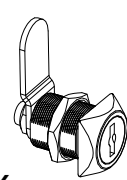
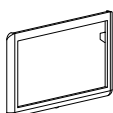
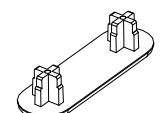
* - допустимое отклонение +/- 10%

3. КОМПЛЕКТ ПОСТАВКИ

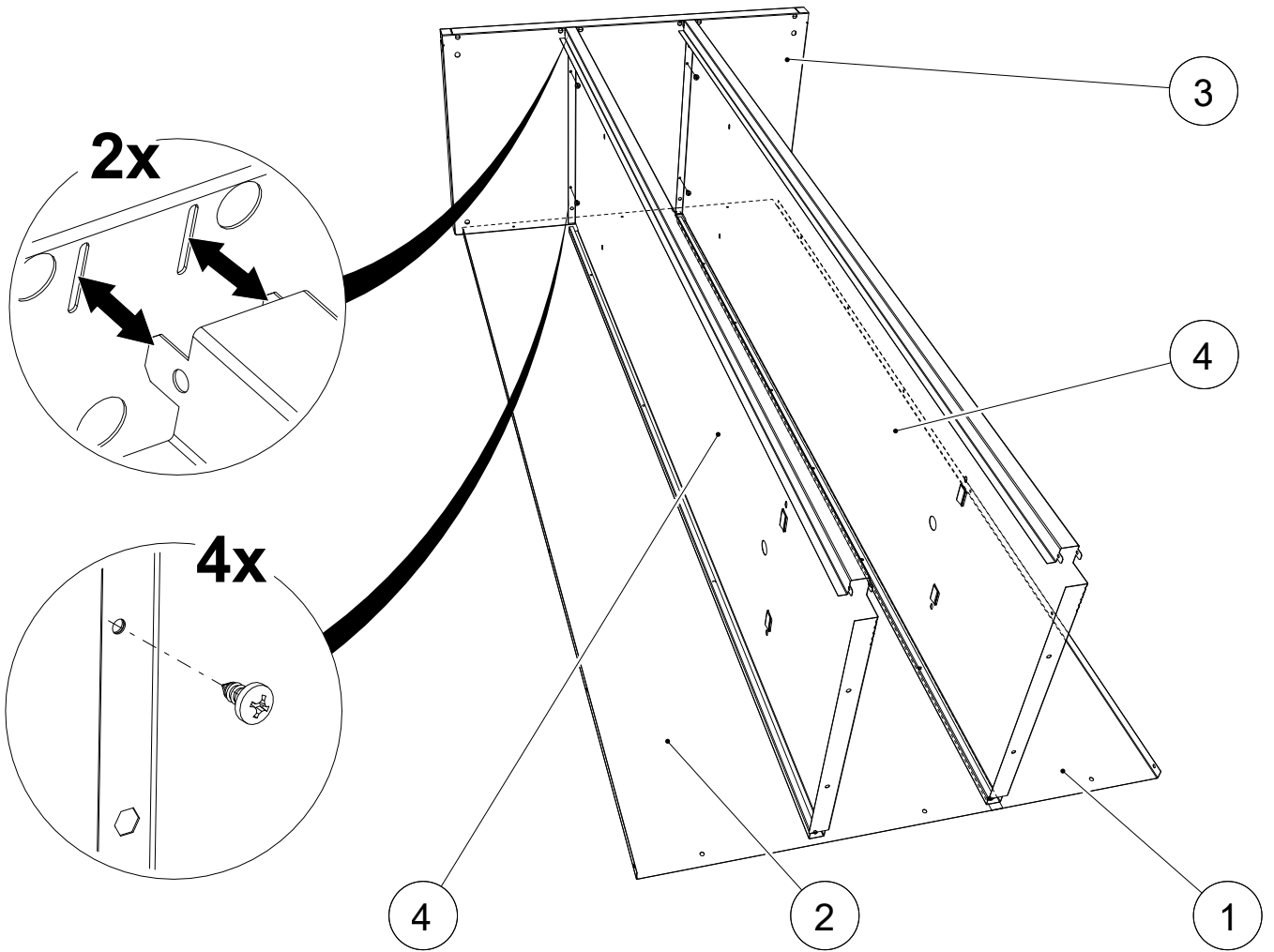
| № | Наименование | Кол-во шт. | № | Наименование | Кол-во шт. |
|----------|-----------------------|------------|-----------|--------------------|------------|
| 1 | Стенка задняя левая | 1 | 8 | Полка левая | 2 |
| 2 | Стенка задняя правая | 1 | 9 | Упор | 2 |
| 3 | Дно | 1 | 10 | Труба | 1 |
| 4 | Перегородка | 2 | 11 | Крыша | 1 |
| 5 | Стенка боковая левая | 1 | 12 | Дверь | 3 |
| 6 | Стенка боковая правая | 1 | 13 | Комплект фурнитуры | 1 |
| 7 | Полка правая | 1 | | | |

4. ИНСТРУКЦИЯ ПО СБОРКЕ

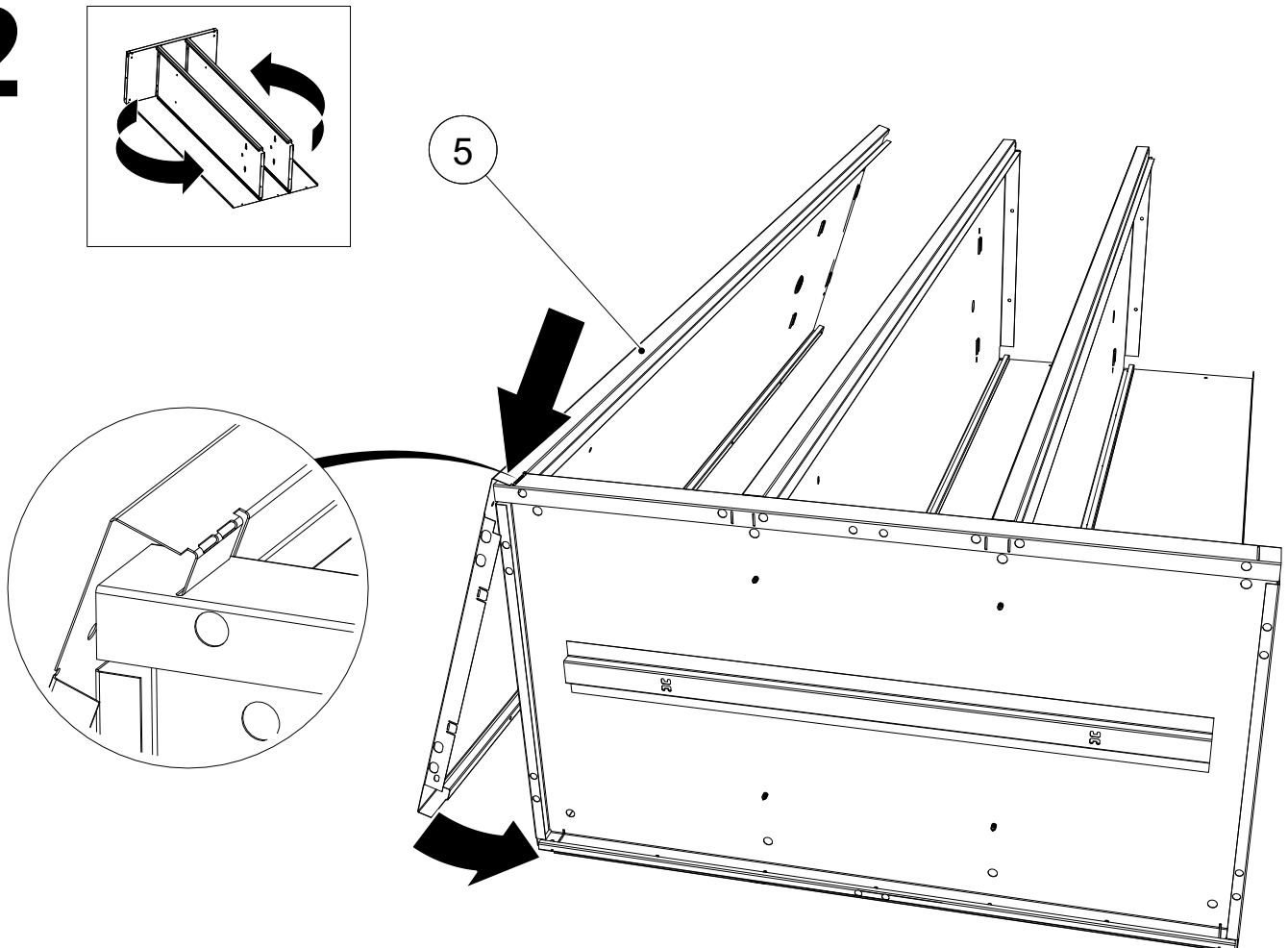


| | | | | |
|--|--|---|---|---|
| <p>M5.5 DIN7981</p>  <p>36x</p> | <p>M5 DIN7985</p>  <p>10x</p> | <p>M5 DIN315</p>  <p>10x</p> |  <p>3x</p> |  <p>3x</p> |
|  <p>6x</p> |  <p>2x</p> |  <p>3x</p> |  <p>3x</p> |  <p>6x</p> |

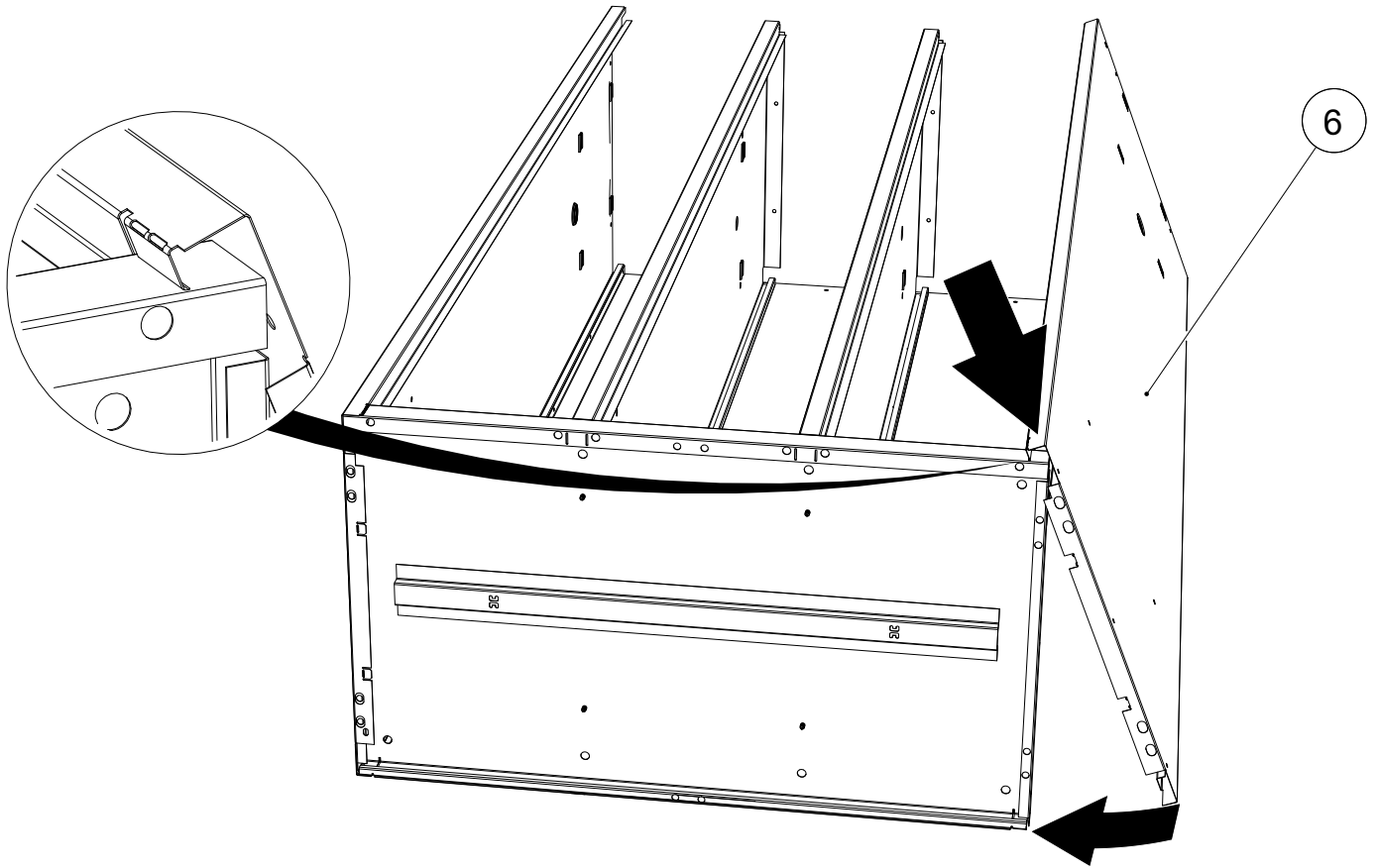
1



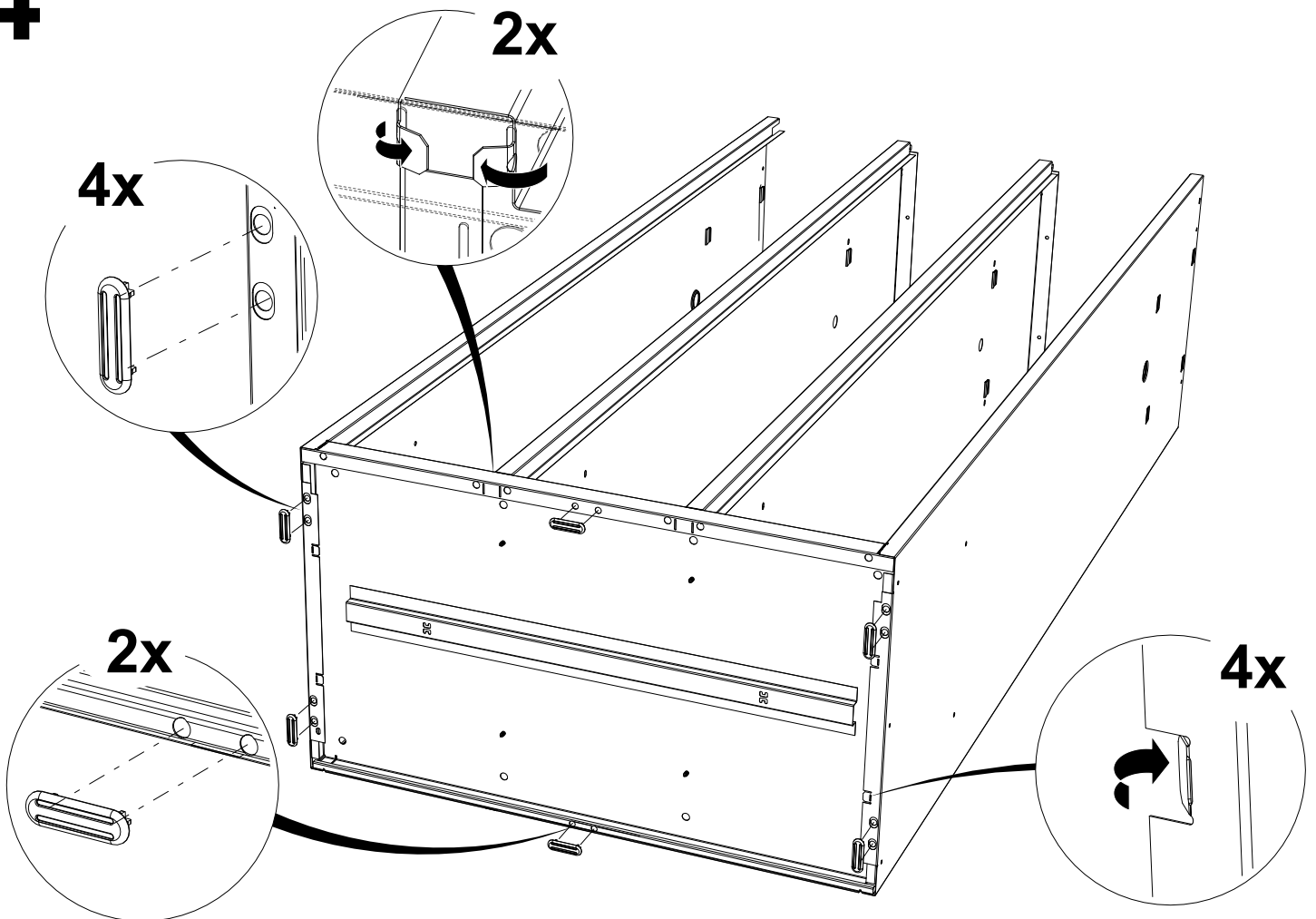
2



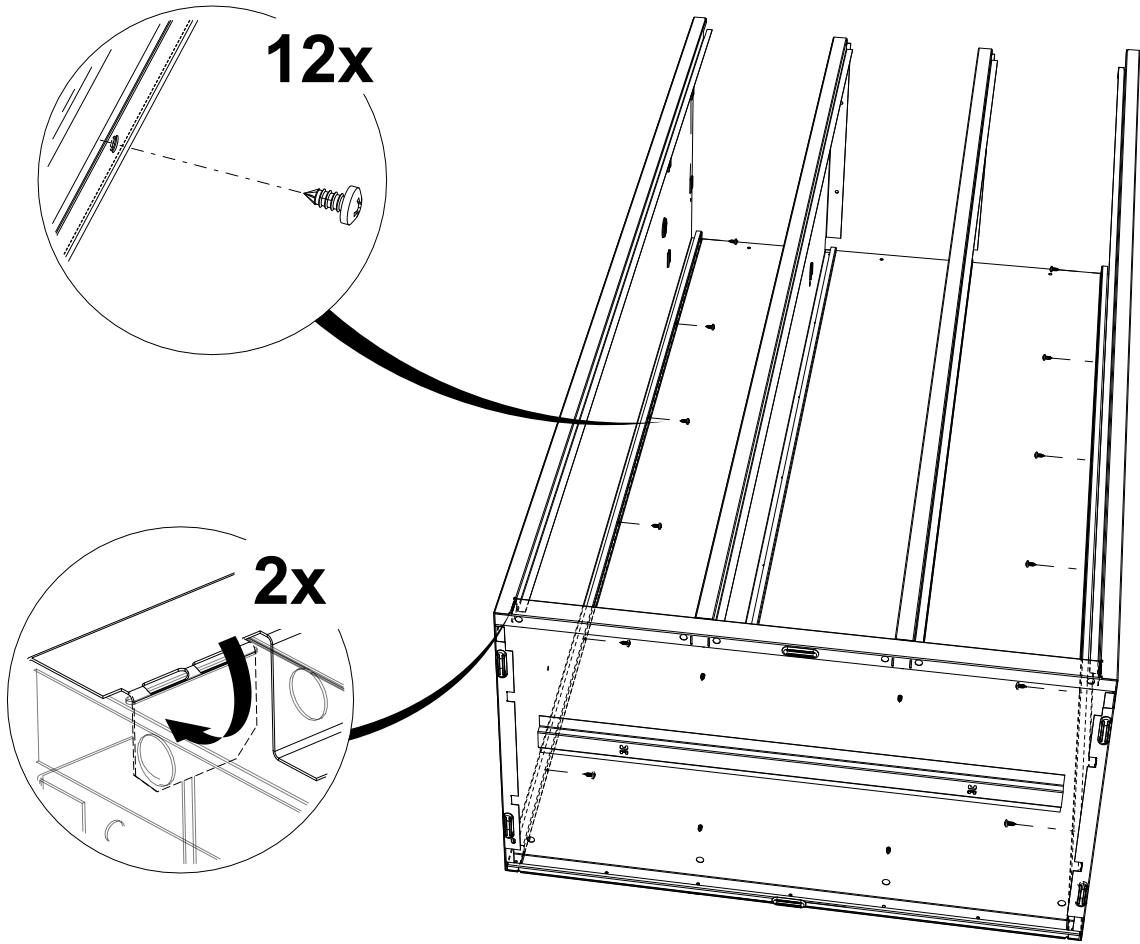
3



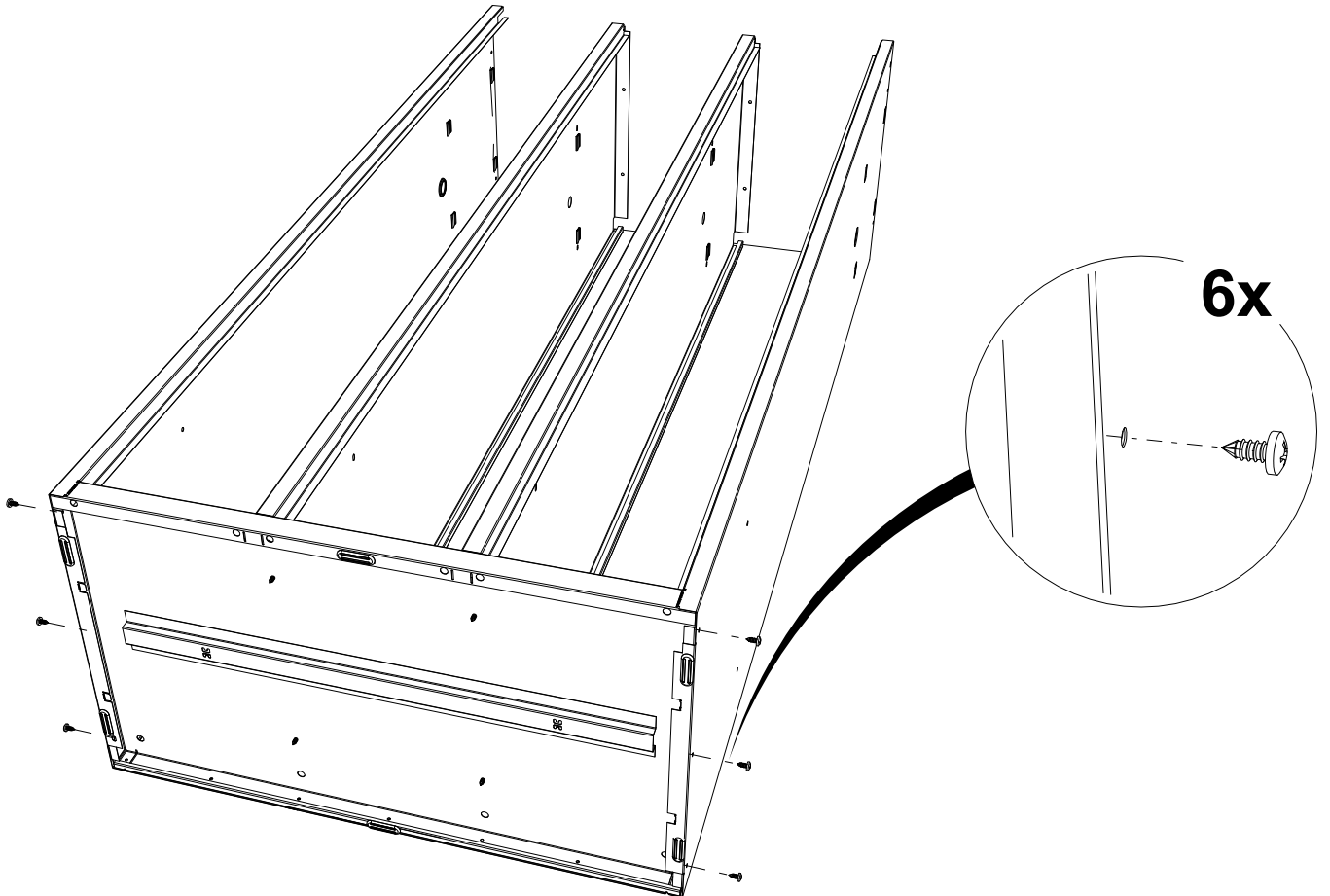
4



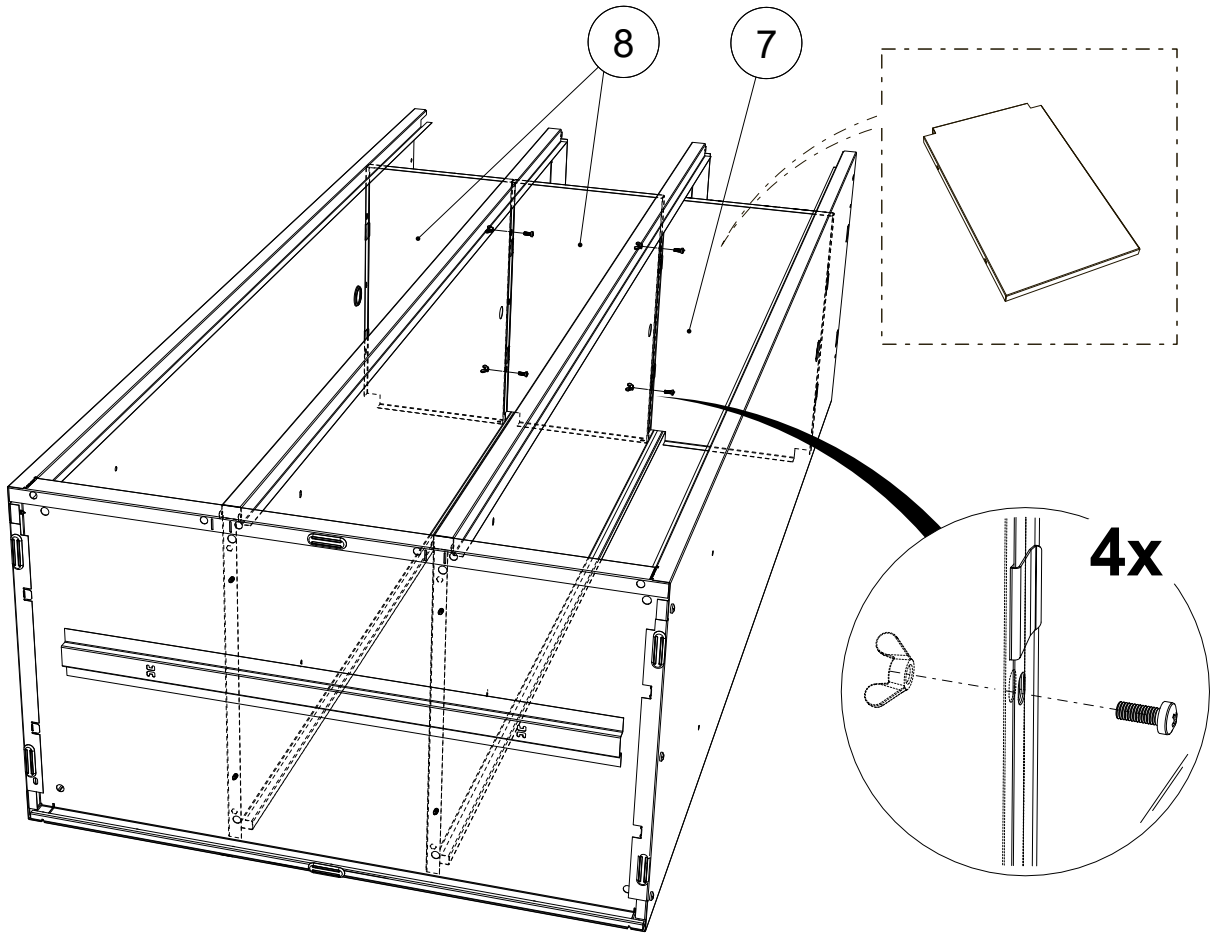
5



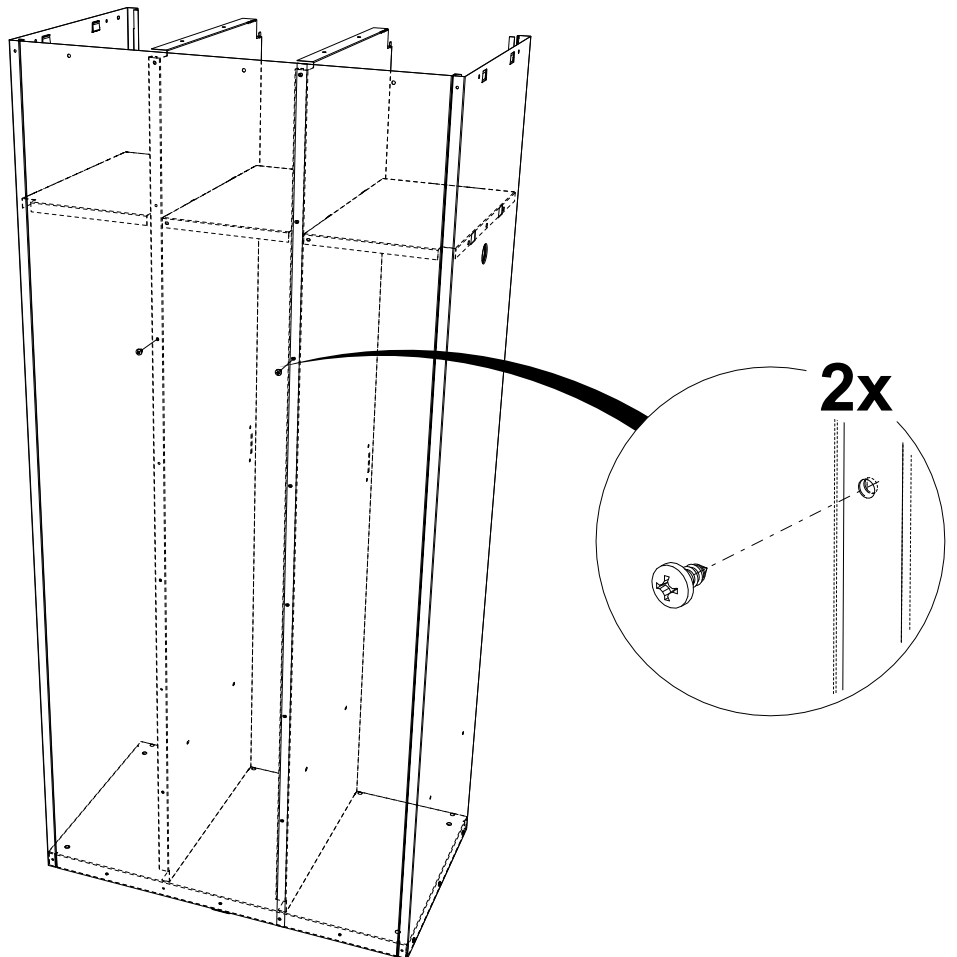
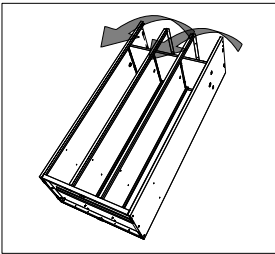
6



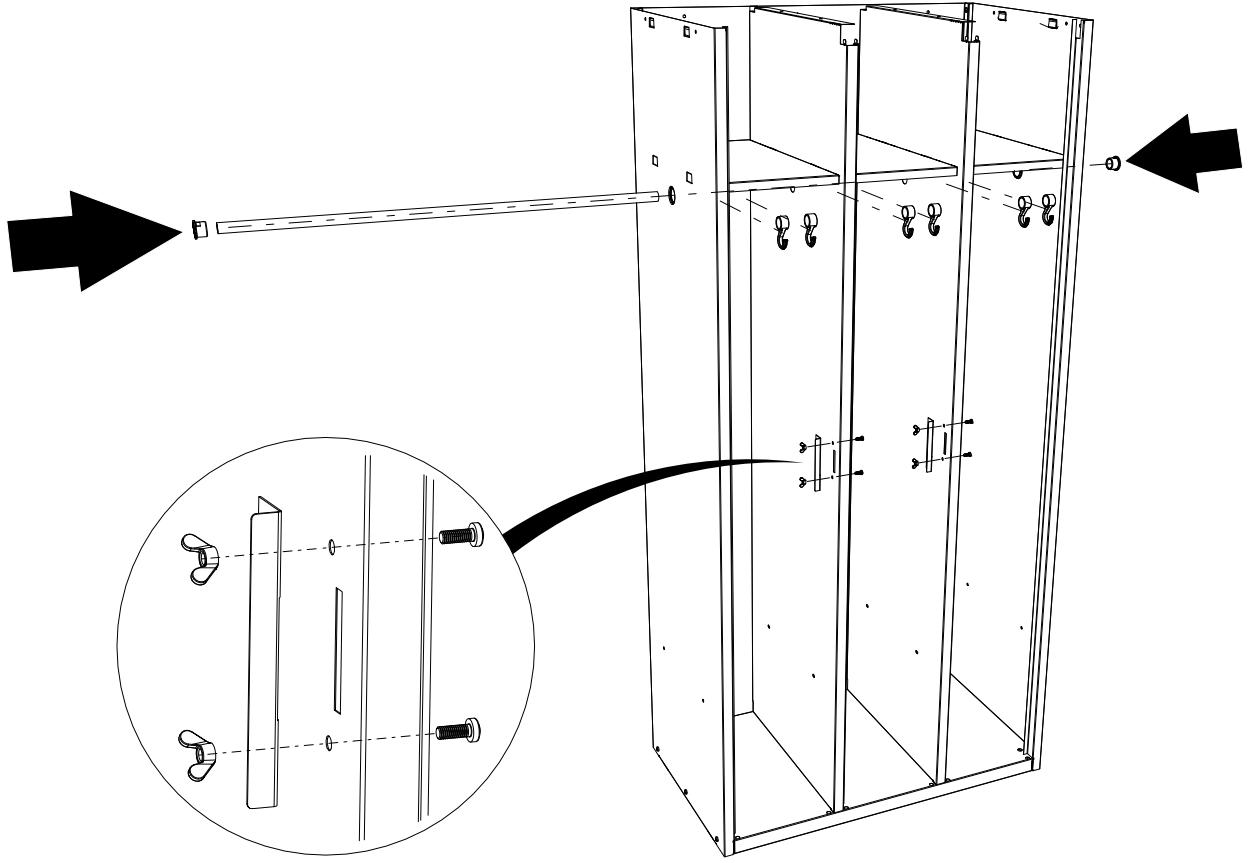
7



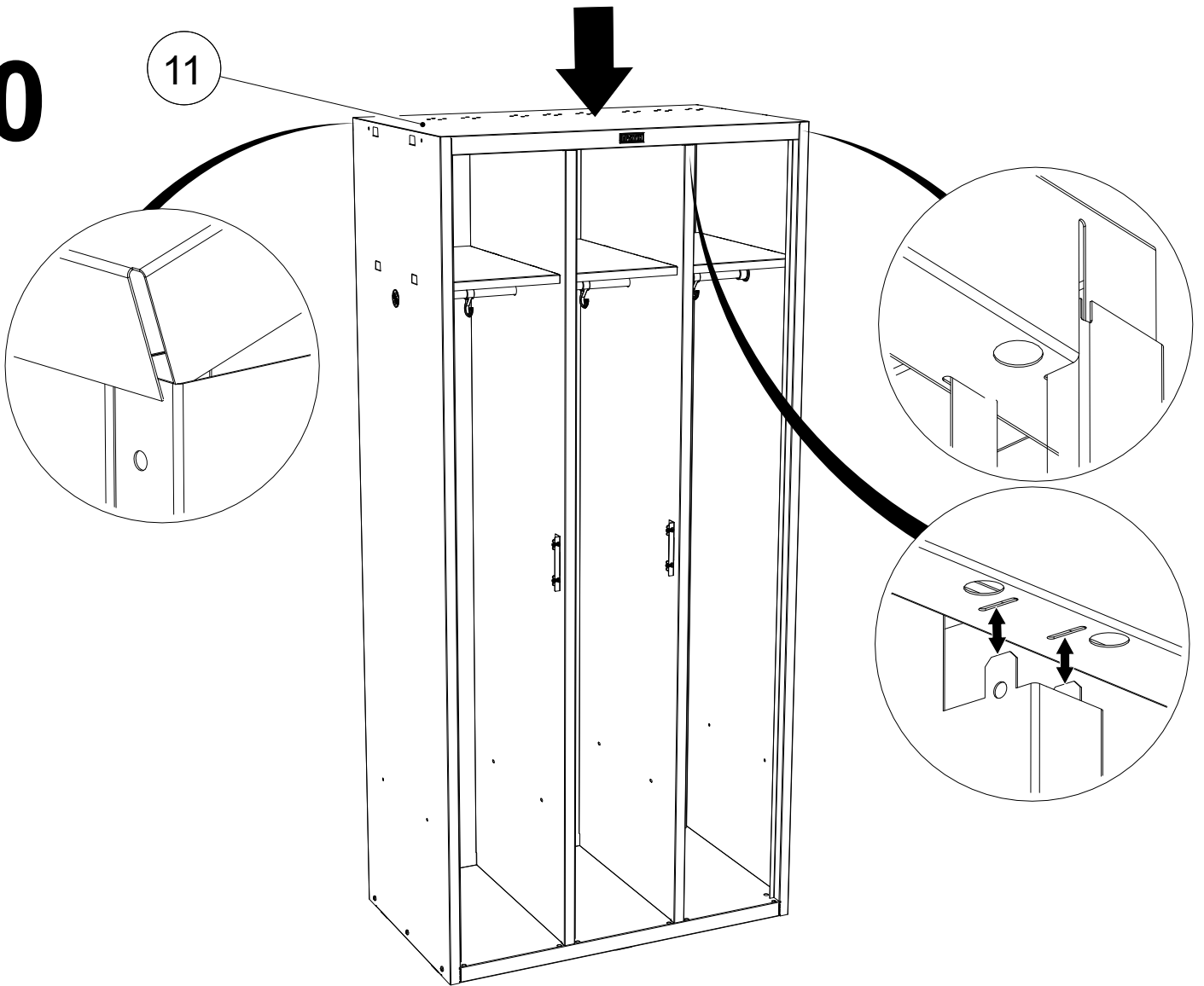
8



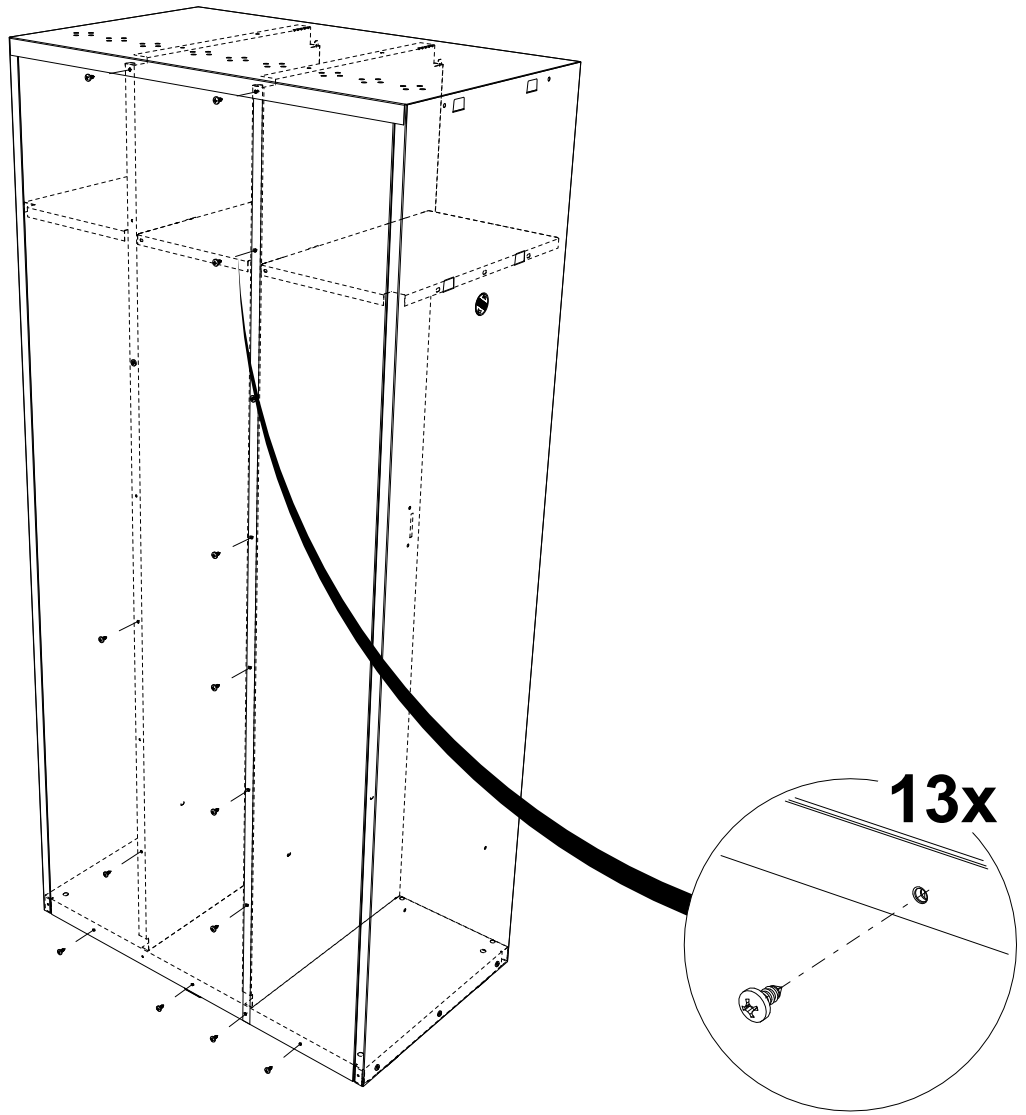
9



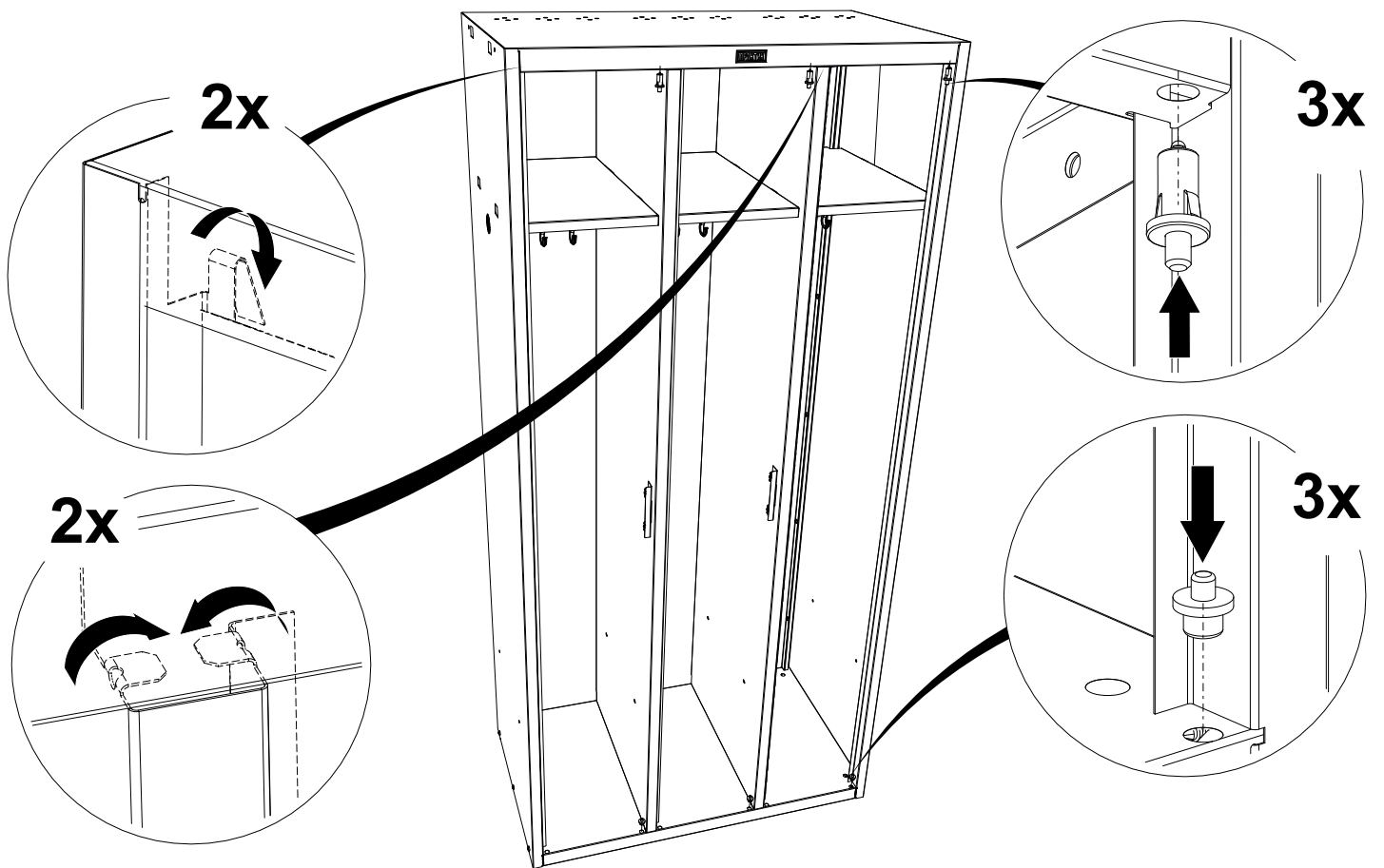
10



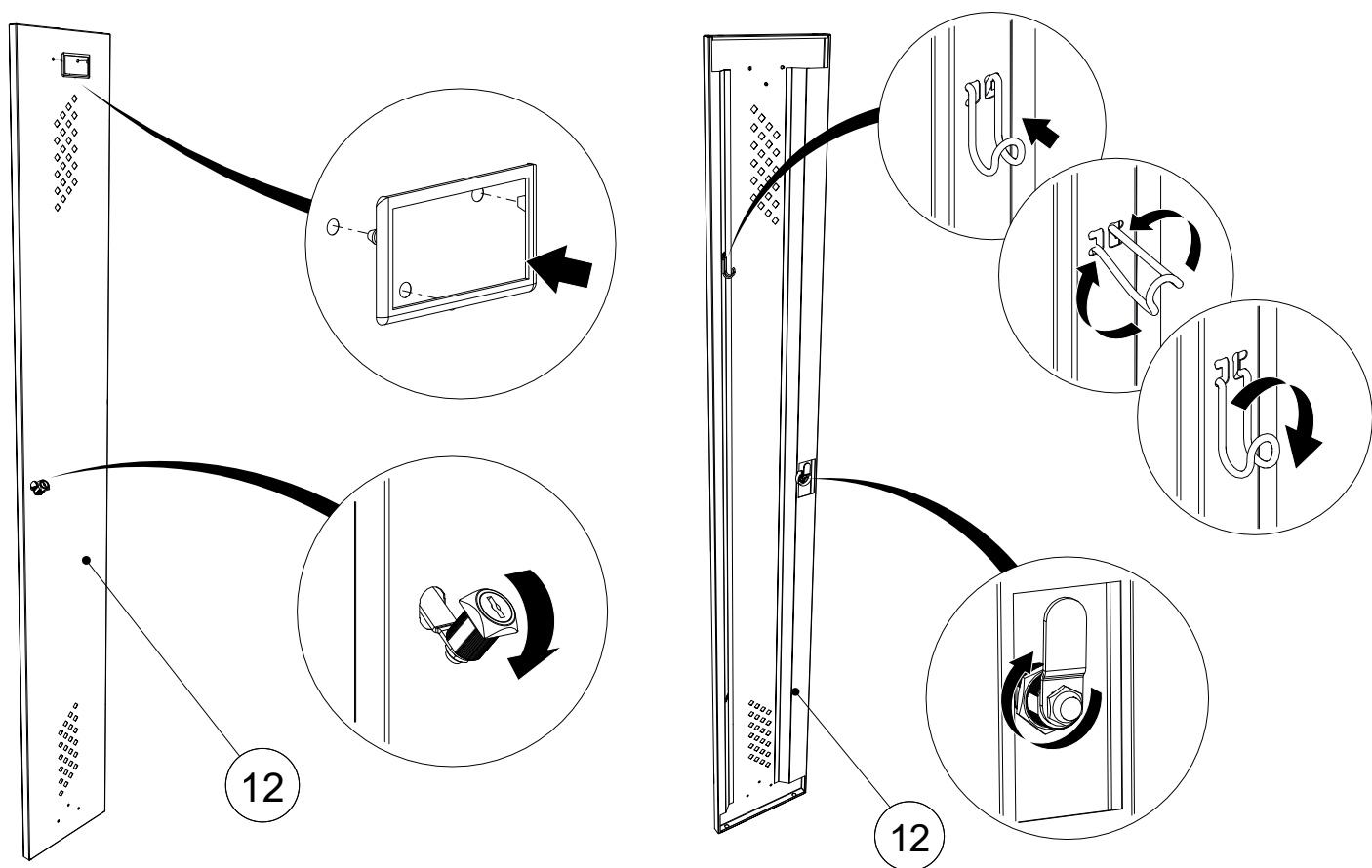
11



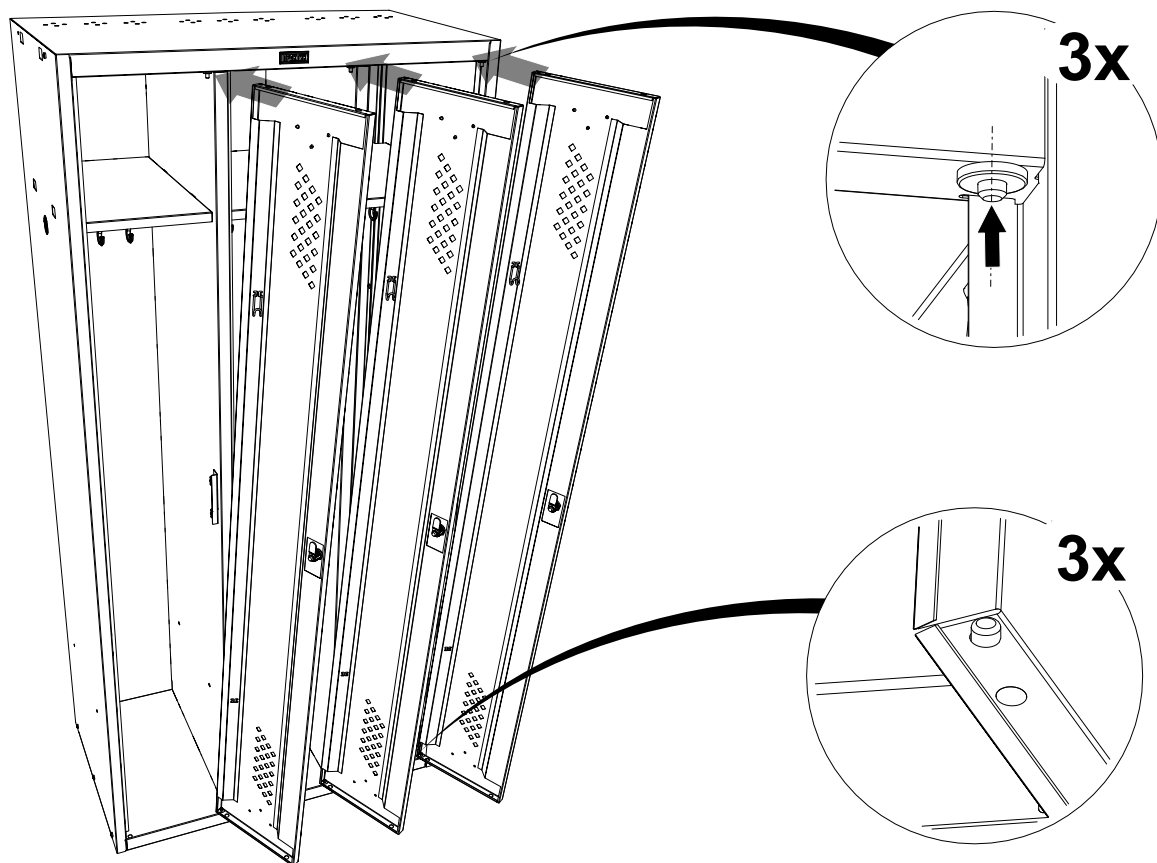
12



13



14



5. ОСОБЕННОСТИ ЭКСПЛУАТАЦИИ

Шкаф может эксплуатироваться в помещениях при температуре окружающего воздуха от 1 до 40°C и относительной влажности не более 60%.

Полы в помещении должны соответствовать требованиям нормативных документов:

- СНиП 2.03.13-88 «Полы»
- РЕКОМЕНДАЦИИ по проектированию полов (в развитие СНиП 2.03.13 - 88 «Полы») МДС 31-1.98
- Максимальная нагрузка на полку – 10 кг
- Рекомендуется каждые 6 месяцев смазывать трущиеся поверхности запирающего механизма тонким слоем силиконовой смазки.

6. ХРАНЕНИЕ И ТРАНСПОРТИРОВКА

Шкаф можно перевозить в упаковке изготовителя всеми видами крытого транспорта или в контейнерах.

При транспортировке и хранении шкафа в холодное время, во избежание заклинивания замковых устройств, перед эксплуатацией изделия, необходимо его выдержать при комнатной температуре не менее 3 часов.

Требования по хранению: в упаковке изготовителя, в сухом помещении.

7. ГАРАНТИЙНЫЕ ОБЯЗАТЕЛЬСТВА

Гарантийный срок эксплуатации шкафа - 1 год со дня продажи, а при отсутствии отметки о дате продажи – 1 год со дня изготовления шкафа.

Изготовитель не несёт ответственность за неисправность шкафа и не гарантирует безотказную работу изделия в случаях: нарушений рекомендаций по транспортировке, хранению, эксплуатации; проведения ремонта некомпетентными лицами; умышленной порчи.

8. СЕРВИСНАЯ СЛУЖБА

Адрес ближайшей сервисной службы компании "Промет" Вы можете узнать через Интернет по адресу <http://www.safe.ru>.

Шкаф изготовлен ООО «НПО ПРОМЕТ» , 301602, Тульская область, г. Узловая, ул. Дубовская, д.2а.

Система управления качеством изготовителя сертифицирована на соответствие требованиям ISO 9001.

Штамп службы качества _____

Дата изготовления _____

! Производитель оставляет за собой право вносить изменения, не ухудшая характеристики изделия, без уведомления потребителя.